



УКРАЇНА  
ЖИТОМИРСЬКА МІСЬКА РАДА  
ВИКОНАВЧИЙ КОМІТЕТ  
РІШЕННЯ

Від 07.07.2021 № 435  
м. Житомир

Про погодження інвестиційної програми  
ТОВ «ГРІН БІН УКРАЇНА» та встановлення  
тарифів на послуги з поводження  
з побутовими відходами

Розглянувши звернення ТОВ «ГРІН БІН УКРАЇНА» від 14.05.2021 №120, відповідно до Порядку формування тарифів на послуги з вивезення побутових відходів, затвердженого постановою Кабінету Міністрів України від 26.07.2006 №1010 (із змінами), наказу Міністерства регіонального розвитку, будівництва та житлово-комунального господарства України від 12.09.2018 №239 «Про затвердження Порядку розгляду органами місцевого самоврядування розрахунків тарифів на теплову енергію, її виробництво, транспортування та постачання, а також розрахунків тарифів на комунальні послуги, поданих для їх встановлення», керуючись ст. 4 Закону України «Про житлово-комунальні послуги», ст. 28 Закону України «Про місцеве самоврядування в Україні», виконавчий комітет міської ради

**ВИРІШИВ:**

1. Погодити інвестиційну програму у сфері поводження з побутовими відходами ТОВ «ГРІН БІН УКРАЇНА» на 2021-2023 роки, що додається.
2. Встановити тарифи на послуги з поводження з побутовими відходами, що надаються ТОВ «ГРІН БІН УКРАЇНА», згідно з додатком.
3. Рекомендувати керівнику ТОВ «ГРІН БІН УКРАЇНА»:
  - 3.1 ввести в дію тарифи розпорядчим документом ТОВ «ГРІН БІН УКРАЇНА»;
  - 3.2 повідомити споживачів послуг про зміну тарифу на послуги з поводження з побутовими відходами згідно з частиною 5 статті 10 Закону України «Про житлово-комунальні послуги»;
  - 3.3 внести зміни до договорів зі споживачами про надання послуг з поводження з побутовими відходами.
4. Визнати таким, що втратило чинність, рішення виконавчого комітету міської ради від 02.12.2020 №1425 «Про дозвіл ТОВ «Грін Бін Україна» на застосування тарифів на послуги з поводження з побутовими відходами (вивезення)».

5. Управлінню по зв'язках з громадськістю міської ради оприлюднити дане рішення на сайті Житомирської міської ради.

6. Контроль за виконанням цього рішення покласти на заступника міського голови з питань діяльності виконавчих органів ради Сергія Кондратюка.

Міський голова

Сергій СУХОМЛІН

ЗАТВЕРДЖЕНО

Директор ТОВ «Грін Бін Україна»  
(посадова особа)



С.В. Барак  
(П. І. Б.)

20\_\_ року

# *Інвестиційна програма*

*ТОВ «Грін Бін Україна» у сфері поводження з побутовими відходами*

*на 2021-2023 рр.*

## **Зміст інвестиційної програми**

1. Заява щодо схвалення інвестиційної програми	3
2. Інформаційна картка ТОВ «ГРІН БІН УКРАЇНА»	4-5
3. Пояснювальна записка	6-13
4. Фінансовий план використання коштів для виконання Інвестиційної програми	14-15
5. Інвестиційний план надходження і використання коштів	16-18
6. План витрат за джерелами фінансування на виконання інвестиційної програми	19
7. Комерційна пропозиція ТОВ «УкрЄвроМАЗ»	20-23
8. Комерційна пропозиція ТОВ «НВП «Укрресурс»	24

**Товариство з обмеженою відповідальністю «Грін Бін Україна»**

10009 м. Житомир, вул. Селецька, 33

р/р UA143809460000026002000579001 в АТ "Банк Авангард",

ЄДРПОУ 42280155 ІПН 422801526550, витяг №2006254500350 тел. 41-39-20

Міському голові м. Житомира

Сергію СУХОМЛИНУ

**ЗАЯВА**

**щодо схвалення інвестиційної програми  
ТОВ «Грін Бін Україна»**

Прошу розглянути заяву та додані до неї матеріали щодо схвалення інвестиційної програми на 2021-2023 роки суб'єкта господарювання у сфері поводження з побутовими відходами (вивезення та зберігання твердих побутових відходів, вивезення великогабаритних та ремонтних відходів).

Заява та документи, що додаються до неї, містять достовірну інформацію.

Директор

\_\_\_\_\_  
(підпис)

Євгеній БАРАХ

(ім'я, прізвище)

« \_\_\_\_\_ » \_\_\_\_\_ 20\_\_ року

Дата вхідної реєстрації \_\_\_\_\_ № \_\_\_\_\_

## Інформаційна картка суб'єкта господарювання до інвестиційної програми станом на 01 травня 2021 року

### ТОВ «Грін Бін Україна» (найменування суб'єкта господарювання)

#### 1. ЗАГАЛЬНА ІНФОРМАЦІЯ ПРО СУБ'ЄКТА ГОСПОДАРЮВАННЯ

Повне найменування суб'єкта господарювання	Товариство з обмеженою відповідальністю «Грін Бін Україна»
Форма власності	приватна
Місцезнаходження	м. Житомир, вул. Степана Бандери, 7, офіс 215
Код за ЄДРПОУ	42280155
Прізвище, ім'я, по батькові посадової особи суб'єкта господарювання, посада	Барах Євгеній Вікторович, директор
Тел., факс, e-mail	тел. +38097-202-20-25 greenbeanzt@gmail.com
Ліцензія на право провадження господарської діяльності з поводження з побутовими відходами	-
Статутний капітал суб'єкта господарювання, тис. грн..	14 221,2
Початкова балансова вартість активів по підприємству, усього, тис. грн..	8 921,0
Початкова балансова вартість активів, пов'язаних із вивезенням і зберіганням побутових відходів, тис. грн..	8 533,2
Залишкова балансова вартість активів по підприємству на кінець звітного 2020 року, усього, тис. грн..	3 938,0
Залишкова балансова вартість активів, пов'язаних із вивезенням і зберіганням побутових відходів, на кінець звітного 2020 року, усього, тис. грн..	3 639,8
Амортизаційні відрахування за останній звітний 2020 рік за даними бухгалтерського обліку, тис. грн..	3 857,0
Амортизаційні відрахування за останній звітний 2020 рік за даними податкового обліку, тис. грн..	3 857,0
Заборгованість зі сплати податків, зборів (обов'язкових платежів)	-

## 2. ЗАГАЛЬНА ІНФОРМАЦІЯ ПРО ІНВЕСТИЦІЙНУ ПРОГРАМУ ТА/АБО ІНВЕСТИЦІЙНИЙ ПЛАН

Цілі інвестиційної програми та інвестиційного плану	Впровадження в м. Житомир європейського досвіду управління відходами, за рахунок створення системи замкненого циклу поводження з побутовими відходами, зменшення екологічного та санітарно - епідеміологічного навантаження на природне оточуюче середовище.
Строки реалізації інвестиційної програми та/або інвестиційного плану	2021-2023 рр.
На якому етапі реалізації заходів, зазначених в інвестиційній програмі та/або інвестиційному плані, знаходиться ліцензіат	початковому
Головні етапи реалізації інвестиційної програми та/або інвестиційного плану	1. Накопичення коштів 2. Реалізація заходів інвестиційної програми (2022-2023рр.)

## 3. ВІДОМОСТІ ПРО ІНВЕСТИЦІЇ ЗА ІНВЕСТИЦІЙНОЮ ПРОГРАМОЮ ТА/АБО ІНВЕСТИЦІЙНИМ ПЛАНОМ

<b>Загальний обсяг інвестицій, тис. грн.. (без ПДВ)</b>	5 022,8
Власні кошти	5 022,8
Позичкові кошти	-
Залучені кошти	-
Бюджетні кошти	-
<b>Напрямки використання інвестицій (у % від загального обсягу інвестицій)</b>	
Нове будівництво	-
Реконструкція	-
Капітальний ремонт	-
Технічне переоснащення	-
Придбання основних засобів виробничого призначення	100%
Повернення позичкових та інших залучених коштів	-
Інші заходи	-

## 4. ОЦІНКА ЕКОНОМІЧНОЇ ЕФЕКТИВНОСТІ ІНВЕСТИЦІЙНОЇ ПРОГРАМИ ТА/АБО ІНВЕСТИЦІЙНОГО ПЛАНУ

Чиста приведена вартість	
Внутрішня норма дохідності	
Дисконтований період окупності	
Індекс прибутковості	

Директор

  
 (підпис)

**Є.В. Барах**  
 (прізвище, ім'я, по батькові)

## **Пояснювальна записка до інвестиційної програми у сфері поводження з побутовими відходами по ТОВ «Грін Бін Україна» на 2021-2023 рр.**

### **Підстави для розробки Програми.**

Запропонована Програма розроблена ТОВ «Грін Бін Україна» відповідно до Законів України «Про житлово-комунальні послуги», «Про благоустрій населених пунктів» та «Про відходи», Постанови Кабінету Міністрів України від 26.07.2006 року №1010.

### **Мета програми.**

Метою Програми є впровадження в м. Житомир європейського досвіду управління відходами, за рахунок створення системи замкненого циклу поводження з побутовими відходами (далі – ПВ), зменшення екологічного та санітарно - епідеміологічного навантаження на природне оточуюче середовище.

### **Період реалізації інвестиційної програми – 2021-2023 роки.**

Фінансування заходів програми планується здійснити за рахунок реінвестування прибутку від операційної діяльності ТОВ «Грін Бін Україна», інвестиційної складової тарифу, розрахованої згідно з постановою Кабінету Міністрів України від 26.07.2006 року №1010, міського бюджету, інших джерел, не заборонених законодавством, на засадах дольової участі у проектах.

### **Шляхи реалізації програми.**

Компанія «Грін Бін Україна» є інноваційна компанія, яка надає комплексні послуги європейського рівня по збору, транспортуванню та утилізації ПВ. На сьогоднішній день «Грін Бін Україна» - оператор впровадження інноваційних технологій у сфері управління ПВ в Україні і має в активі надійну команду професіоналів, які готові оперативно реагувати на нові вимоги ринку та кваліфіковано вирішувати завдання будь-якої складності. Прихильність до інновацій та оптимального використання ресурсів (природних, часових, трудових) — одна з найбільш характерних рис організації. Компанія послідовно керується цими принципами на всіх етапах своєї діяльності — від управління внутрішніми бізнес-процесами до надання послуг споживачам.

**"ГРІН БІН УКРАЇНА"** сьогодні – це:

*Сучасний парк інноваційних спеціалізованих автомобілів.* Автомобілі "Ford" та «МАЗ» відповідають екологічним стандартам "Євро5", здатні працювати з будь-якими ПВ.

*Сучасний контейнерний парк.* Всі євроконтейнери "ГРІН БІН УКРАЇНА" виготовлені в країнах ЄС, з використанням вторинної сировини, в т.ч. для роздільного збору відходів, мають привабливий вигляд і зручні для використання.



*Висококваліфікований персонал.* Команда професіоналів, що кожний день забезпечує якісну та безперебійну роботу Компанії, втілює у життя стандарти та технології, що забезпечують найкращі показники ефективності роботи бізнесу.

*Соціальна відповідальність.* Впровадження програм з просування проекту роздільного збирання відходів серед населення країни, в тому числі освітні програми для дітей, школярів та студентів. Участь та підтримка екологічних проектів та заходів, та власні регіональні екологічні ініціативи, спрямовані на захист навколишнього середовища.

**Для реалізації цілей програми ТОВ "ГРІН БІН УКРАЇНА"  
пропонує впровадити наступні проекти:**

- Проект 1. Роздільний збір відходів з відбором вторинної сировини.
- Проект 2. Вивезення великогабаритних та інших відходів.
- Проект 3. Вивезення побутових відходів з приватних садіб мешканців міста шляхом встановлення індивідуальних контейнерів ємністю 120л.

## Проект №1. Роздільний збір відходів з відбором вторинної сировини

Основні причини, чому "ГРІН БІН УКРАЇНА" обирає роздільний збір ТПВ:

- ❖ *Вимога законодавства.* В Україні прийнято ряд законодавчих актів, якими регулюються правила поводження з відходами, вводиться обов'язковий роздільний збір, забороняється захоронення ПВ на полігонах без попередньої переробки.
- ❖ *ПВ містять ресурсоцінні компоненти.* ПВ є потенційним енергетичним джерелом, тому нераціонально, як з економічної, так і з екологічної точок зору, здійснювати захоронення на полігонах ресурсоцінну сировину, придатну для використання. При цьому ПВ забруднюють навколишнє природне середовище та створюють санітарно-гігієнічну та епідеміологічну небезпеку. Впровадження роздільного збору відходів на вологу та суху фракцію збільшує на 50% кількість ресурсоцінних компонентів, які можна використовувати як вторинну сировину у різних галузях виробництва.
- ❖ *Відповідно зменшується частка відходів, що захоронюється на полігоні.* Такий підхід в управлінні відходами дозволить зменшити навантаження на полігон міста на 50%.
- ❖ *Щорічно відходи упаковки зростають на 10-15%.* Щоденно в світі виробляється 93 млн.одиниць харчової упаковки, якщо розкласти її тонким шаром по поверхні землі то вона займе площу приблизно 45000км<sup>2</sup>.
- ❖ *Роздільний збір ТПВ самий екологічно безпечний спосіб управління відходами.* Деякі з компонентів ТПВ забруднюють навколишнє природне середовище і розкладаються — пластик до 1000 років, скло — 100 років, метал — 10 років (алюміній — 500 років), папір — 2 роки.

"ГРІН БІН УКРАЇНА" впроваджує двофракційний роздільний збір ПВ, передбачено встановлення контейнерів різних типів залежно від їх розташування.

Технологічна схема з використанням контейнерів для вторсировини об'ємом 1,1 м<sup>3</sup> є оптимальною у будь якому місці, в т.ч. у маленьких дворах та на вузьких вулицях. Контейнери мають яскравий жовтий колір, що робить їх примітними і легко пізнаваними. Спеціальна кришка запобігає їх відкриванню та поширенню довкола них відходів. Легка конструкція дозволяє встановлювати контейнери у будь яких місцях, в т.ч. і у зелених зонах міста.

Автомобілі, що обслуговують контейнерний парк контейнерів для вторинної сировини, переважно марки «МАЗ», «FORD» відповідають стандартам ЕВРО-5, безперебійно працюють незалежно від погодних умов, зручні в експлуатації. Безшумна робота та невеликі габарити такої техніки є важливою перевагою для роботи у центральній частині міста. Задне завантаження автомобілів забезпечує

максимально швидкий процес вивантаження контейнерів без просипання відходів.



Контейнери для роздільного збирання відходів, об'ємом 1,1 м3. Контейнери з таким приймальним отвором пропонується встановлювати на прибудинкових територіях.



Для вивезення роздільно зібраних відходів використовуються тільки брендовані сміттєвози, - це підкреслює факт використання інших технологій у поводженні з такими відходами і спонукає населення брати участь у проєкті роздільних відходів

**Технічне забезпечення**

<b>Обладнання</b>	<b>Ціна однієї одиниці, грн. (без ПДВ)</b>	<b>Загальна кількість до закупівлі, шт</b>	<b>Загальна вартість, грн. (без ПДВ)</b>
Контейнер для роздільного збору з отворами в кришці об'ємом 1,1 м <sup>3</sup>	4 500,00	400	1 800 000,00
<b>Загальні інвестиції</b>			<b>1 800 000,00</b>

## Проект №2. Вивезення великогабаритних та ремонтних відходів.

### Концепція проекту

Покращення ситуації зі стихійними звалищами у дворах і на вулицях міста, за рахунок впровадження системних методів роботи з великогабаритними та ремонтними відходами. Проект передбачає встановлення контейнера для великогабаритних відходів у спеціально виділеному місці двору, та його вивезення після наповнення.

Безперечною перевагою проекту є ліквідація несанкціонованих звалищ негабаритних відходів, завдяки зручності використання спеціальної техніки.

### Технічне забезпечення

Обладнання	Ціна однієї одиниці, грн. (без ПДВ)	Загальна кількість до закупівлі, шт	Загальна вартість, грн. (без ПДВ)
Автомобіль з краново-маніпуляторною установкою та бортовою платформою: СТС РК 8500 / (на базі МАЗ-6312С5-8521-015)	2 727 500,00	1	2 727 500,00
<b>Загальні інвестиції</b>			<b>2 727 500,00</b>

### Проект №3. Вивезення побутових відходів з приватних садиб мешканців міста шляхом встановлення індивідуальних контейнерів ємністю 120л.

#### Концепція проекту

- встановлення індивідуальних 120л. контейнерів в кожному приватному будинку на території обслуговування дасть можливість відчутти нову якість надання персональних послуг кожному мешканцю міста, що проживає в приватному секторі;

- встановлення індивідуальних 120л. контейнерів це оновлення контейнерного парку сучасними контейнерами для збору побутових відходів, які використовуються в тому числі в країнах ЄС;

- встановлення індивідуальних 120л. контейнерів дасть можливість:

- ліквідувати на території міста стихійні сміттєзвалища, які найчастіше виникають на територіях, які прилягають до меж приватних забудов;
- зменшити негативний вплив відходів на навколишнє середовище;
- поліпшити стан сміттєзбірних майданчиків та під'їзних доріг до них;
- працювати над підвищенням рівня екологічної освіти, виховання та свідомості населення міста Житомира;
- збільшити активність мешканців приватних будинків стосовно укладання договорів на вивіз твердих побутових відходів;



#### Технічне забезпечення

Обладнання	Ціна однієї одиниці, грн.	Загальна кількість до закупівлі, шт	Загальна вартість, грн.
Контейнери для збирання відходів ємністю 120л.	609,17	813	495 255,21
<b>Загальні інвестиції</b>			<b>495 255,21</b>

## **ВИСНОВКИ**

Впровадження комплексної програми у сфері поводження з твердими побутовими відходами дозволить до 2023 року побудувати у м. Житомир систему управління відходами.

### **Це дозволить:**

- зменшити долю відходів, що підлягають захороненню на полігоні, з сьогоднішніх 100% до 82%, за рахунок роздільного збору твердих побутових відходів;
- зменшити шкідливий вплив побутових відходів на навколишнє природне середовище та здоров'я людини;
- покращити санітарний стан вулиць м. Житомир за рахунок збільшення кількості контейнерів європейського зразка;
- ліквідувати стихійні звалища великогабаритних відходів в дворах та на околицях міста;
- оптимізувати маршрути та графіки роботи сміттєвозів;
- забезпечити виготовлення додаткової товарної продукції за рахунок відбору ресурсоцінних компонентів побутових відходів;
- підвищити культуру населення в області поводження з відходами.





№ з/п	Найменування заходу (поб'єктно)	Загальна вартість заходу, тис. грн (без ПДВ)							Фінансовий план використання коштів на виконання інвестиційної програми за власними джерелами фінансування, тис. грн (без ПДВ)							Графік здійснення заходів та використання коштів на плановий та прогнозований періоди, тис. грн (без ПДВ)					Економічний ефект (тис. грн/рік)				
		у тому числі:			у тому числі:				у тому числі:			плановий період (2021 рік)				прогнозований період (рік)									
		усього	вартість з розроблення проєкційної конструкторської документації	вартість будівельно-монтажних робіт	вартість обладнання та матеріалів	зашифрована вартість виконання заходу	загальна сума	фінансові витрати	інші грошові витрати	амортизація вибухонебезпечних аниг (100%)	виробничі інвестиції з прибутку*	інші залучені кошти, у т.ч.	не підлягають поверненню	підлягають поверненню	бюджетні кошти (не підлягають поверненню)	I кв.	II кв.	III кв.	IV кв.	Усього		2022	2023		
																								17	18
1	2	3	4	5	6	7	8	9	10	11	12	13	14	15	16	17	18	19	20	21	22	23	26	27	28
6.2		0,0					0,0	X												0,0					
...		0,0					0,0	X												0,0					
...		0,0	0,0	0,0	0,0	0,0	0,0	X	0,0	0,0	0,0	0,0	0,0	0,0	0,0	0,0	0,0	0,0	0,0	0,0	0,0	0,0	0,0	0,0	
7		0,0					0,0	X	X											0,0					
7.1		0,0					0,0	X	X											0,0					
7.2		0,0					0,0	X	X											0,0					
...		0,0					0,0	X	X											0,0					
Усього за розділом 7		0,0	0,0	0,0	0,0	0,0	0,0	X	0,0	0,0	0,0	0,0	0,0	0,0	0,0	0,0	0,0	0,0	0,0	0,0	0,0	0,0	0,0	0,0	
Усього за розділами 1-7		5 022,8	0,0	0,0	5 022,8	0,0	5 022,8	X	0,0	2 465,5	2 557,3	0,0	0,0	0,0	0,0	0,0	0,0	0,0	0,0	0,0	2 295,3	2 727,5			0,0
8		0,0					0,0	X	X											0,0					
8.1		0,0					0,0	X	X											0,0					
8.1.1		0,0					0,0	X	X											0,0					
8.2		0,0					0,0	X	X											0,0					
8.2.1		0,0					0,0	X	X											0,0					
Усього за розділом 8		0,0	0,0	0,0	0,0	0,0	0,0	X	0,0	2 465,5	2 557,3	0,0	0,0	0,0	0,0	0,0	0,0	0,0	0,0	0,0	2 295,3	2 727,5			0,0
Усього за розділами 1-8		5 022,8	0,0	0,0	5 022,8	0,0	5 022,8	X	0,0	2 465,5	2 557,3	0,0	0,0	0,0	0,0	0,0	0,0	0,0	0,0	0,0	2 295,3	2 727,5			0,0
9		0,0					0,0	X	X											0,0					
9.1		0,0					0,0	X	X											0,0					
9.1.1		0,0					0,0	X	X											0,0					
9.1.2		0,0					0,0	X	X											0,0					
...		0,0					0,0	X	X											0,0					
Усього за розділом 9.1		0,0	0,0	0,0	0,0	0,0	0,0	X	0,0	0,0	0,0	0,0	0,0	0,0	0,0	0,0	0,0	0,0	0,0	0,0	0,0	0,0	0,0	0,0	0,0
9.2		0,0					0,0	X	X											0,0					
9.2.1		0,0					0,0	X	X											0,0					
9.2.2		0,0					0,0	X	X											0,0					
...		0,0					0,0	X	X											0,0					
Усього за розділом 9.2		0,0	0,0	0,0	0,0	0,0	0,0	X	0,0	0,0	0,0	0,0	0,0	0,0	0,0	0,0	0,0	0,0	0,0	0,0	0,0	0,0	0,0	0,0	0,0
9.3		0,0					0,0	X	X											0,0					
9.3.1		0,0					0,0	X	X											0,0					
9.3.2		0,0					0,0	X	X											0,0					
...		0,0					0,0	X	X											0,0					
Усього за розділом 9.3		0,0	0,0	0,0	0,0	0,0	0,0	X	0,0	0,0	0,0	0,0	0,0	0,0	0,0	0,0	0,0	0,0	0,0	0,0	0,0	0,0	0,0	0,0	0,0
9.4		0,0					0,0	X	X											0,0					
9.4.1		0,0					0,0	X	X											0,0					
9.4.2		0,0					0,0	X	X											0,0					
...		0,0					0,0	X	X											0,0					
Усього за розділом 9.4		0,0	0,0	0,0	0,0	0,0	0,0	X	0,0	0,0	0,0	0,0	0,0	0,0	0,0	0,0	0,0	0,0	0,0	0,0	0,0	0,0	0,0	0,0	0,0
9.5		0,0					0,0	X	X											0,0					
9.5.1		0,0					0,0	X	X											0,0					
9.5.2		0,0					0,0	X	X											0,0					
...		0,0					0,0	X	X											0,0					
Усього за розділом 9.5		0,0	0,0	0,0	0,0	0,0	0,0	X	0,0	0,0	0,0	0,0	0,0	0,0	0,0	0,0	0,0	0,0	0,0	0,0	0,0	0,0	0,0	0,0	0,0
9.6		0,0					0,0	X	X											0,0					
9.6.1		0,0					0,0	X	X											0,0					
9.6.2		0,0					0,0	X	X											0,0					
...		0,0					0,0	X	X											0,0					
Усього за розділом 9.6		0,0	0,0	0,0	0,0	0,0	0,0	X	0,0	0,0	0,0	0,0	0,0	0,0	0,0	0,0	0,0	0,0	0,0	0,0	0,0	0,0	0,0	0,0	0,0
Усього за розділом 9		0,0	0,0	0,0	0,0	0,0	0,0	X	0,0	0,0	0,0	0,0	0,0	0,0	0,0	0,0	0,0	0,0	0,0	0,0	0,0	0,0	0,0	0,0	0,0

**ЗАРАХУВАННЯ КОШТІВ ДО СПЕЦІАЛЬНОГО РЕЗЕРВНОГО ФОНДУ**

**ІНШІ ЗАХОДИ**

**Зарахування коштів**

**Вісочки на зарплатний капітал**

**ПОВЕРНЕННЯ ПОЗЫЧКОВИХ ТА ІНШИХ КОШТІВ, ВИКОРИСТАНИХ НА ОНОВЛЕННЯ ОСНОВНИХ ФОНДІВ**

**Погашення т/л кредити**

**Вісочки на користування кредитними коштами**

**Виплати за договорами фінансової єрєди**

**Вісочки за договорами фінансової єрєди**

**Погашення інших залучених коштів**

**Виняткові або відсотки за користування іншими кредитними коштами**



ПОГОДЖЕНО

Начальник управління житлового господарства  
Житомирської міської ради

Д.В. Гуменюк  
(п.п.б.)

ЗАТВЕРДЖЕНО

Директор ТОВ "Грін Біт Україна"  
(основні підприємства)

С. В. Барак  
(п.п.б.)

Інвестиційний план надходження і використання коштів на 2021-2023 рр.

ТОВ "Грін Біт Україна"  
(основні підприємства)

№ з/п	Найменування заходу (посібектно)	Загальна вартість заходу, тис. грн (без ПДВ)							Фінансовий план використання коштів на виконання інвестиційної програми за власними джерелами фінансування, тис. грн (без ПДВ)										Строк корисної експлуатації (років)	Не акруша об'єкту/з'являючих матеріалів	Економічний ефект (тис. грн/рік)		
		У тому числі:				загальна сума	У тому числі:						Графік надходження коштів для здійснення заходу/платформи та прогностичних періодів, тис. грн (без ПДВ)										
		вартість робіт з розроблення проектно-кошторисної документації	вартість будівельно-монтажних та матеріальних робіт	вартість обладнання та матеріалів	залишкова вартість виконання заходу		інші витрати	амортизація	інші витрати на (100%) відраховувані	виробничі інвестиції з прибутку	позичкові кошти	інші залучені кошти, у т.ч.:	не підлягають поверненню	підлягають поверненню	бюджетні кошти (не підлягають поверненню)	2021р.	2022р.	загалом за 2021-2023 рр.					
1	2	3	4	5	6	7	8	9	10	11	12	13	14	15	16	17	18	19	22	23	24	25	
<b>НОВЕ БУДІВНИЦТВО</b>																							
<b>РЕКОНСТРУКЦІЯ</b>																							
<b>КАПАЛЬНИЙ РЕМОНТ</b>																							
<b>ТЕХНІЧНЕ ПЕРЕОСНАЩЕННЯ</b>																							
<b>ПРИДБАННЯ ОСНОВНИХ ЗАСОБІВ ВИРОБНИЧОГО ПРИЗНАЧЕННЯ</b>																							
5.1	Автомобіль з краново-маніпуляторною установкою та борговою платформою: СТС РК 8500 (на базі МАЗ-6312С5-8521-015)	2 727,5			2 727,5		2 727,5	X	X	170,2	2 557,3					718,4	2 009,1		2 727,5				покриває своєчасність і якість надання послуг
5.2	Контейнер для роздільного збору з отворами в кришці об'ємом 1,1 куб.м. (400шт)	1 800,0			1 800,0		1 800,0	X	X	1 800,0	0,0					509,3	1 290,7		1 800,0				0,0
5.3	Контейнери для збирання відходів ємністю 120л. (81шт)	495,3			495,3		495,3	X	X	495,3	0,0					495,3			495,3				покриває своєчасність і якість надання послуг

№ з/п	Найменування заходу (пооб'єктно)	Загальна вартість заходу, тис. грн (без ПДВ)					Фінансовий план використання коштів на виконання інвестиційної програми за власними джерелами фінансування, тис. грн (без ПДВ)					Графік надходження коштів для здійснення заходів у плановому та прогнозних періодах, тис. грн (без ПДВ)					Економічний ефект (тис. грн/рік)								
		У тому числі:					У тому числі:					Срок корисної експлуатації (років)													
		усього	вартість з розроблення проєктно-кошторисної документації	вартість будівельно-монтажних робіт	вартість обладнання та матеріалів	залишкова вартість виконання заходу	загальна сума фінансових витрат	інші прямі витрати	амортизація іншої апаратури (100%)	виробничі інвестиції з прибутку	позикові кошти	інші залучені кошти, у т. ч.	не підлягають поверненню	підлягають поверненню	бюджетні кошти (не підлягають поверненню)	2021 р.		2022р.	2023р.	загалом за 2021-2023 рр.					
1	2	3	4	5	6	7	8	9	10	11	12	13	14	15	16	17	18	19	20	21	22	23	24	25	
...	...	0,0	0,0	0,0	0,0	0,0	0,0	0,0	0,0	0,0	0,0	0,0	0,0	0,0	0,0	0,0	0,0	0,0	0,0	0,0	0,0	0,0	0,0	0,0	
...	Усього за розділом 5	5 022,8	0,0	0,0	5 022,8	0,0	5 022,8	0,0	5 022,8	0,0	2 465,5	2 557,3	0,0	0,0	0,0	1 004,6	2 009,1	2 009,1	5 022,8	0,0	0,0	0,0	0,0	0,0	
6		0,0																							
6.1		0,0																							
6.2		0,0																							
...	Усього за розділом 6	0,0	0,0	0,0	0,0	0,0	0,0	0,0	0,0	0,0	0,0	0,0	0,0	0,0	0,0	0,0	0,0	0,0	0,0	0,0	0,0	0,0	0,0	0,0	
7		0,0																							
7.1		0,0																							
7.2		0,0																							
...	Усього за розділом 7	0,0	0,0	0,0	0,0	0,0	0,0	0,0	0,0	0,0	0,0	0,0	0,0	0,0	0,0	0,0	0,0	0,0	0,0	0,0	0,0	0,0	0,0	0,0	
...	Усього за розділом 1-7	5022,8	0,0	0,0	5022,8	0,0	5022,8	0,0	5022,8	0,0	2465,5	2557,3	0,0	0,0	0,0	1004,6	2009,1	2009,1	5022,8	0,0	0,0	0,0	0,0	0,0	
8		0,0																							
8.1		0,0																							
8.1.1		0,0																							
8.2		0,0																							
8.2.1		0,0																							
8.2.1.1		0,0																							
8.2.1.2		0,0																							
...	Усього за розділом 8	0,0	0,0	0,0	0,0	0,0	0,0	0,0	0,0	2465,5	2557,3	0,0	0,0	0,0	0,0	1004,6	2009,1	2009,1	5022,8	0,0	0,0	0,0	0,0	0,0	
...	Усього за розділом 1-8	5022,8	0,0	0,0	5022,8	0,0	5022,8	0,0	5022,8	2465,5	2557,3	0,0	0,0	0,0	0,0	1004,6	2009,1	2009,1	5022,8	0,0	0,0	0,0	0,0	0,0	
9		0,0																							
9.1		0,0																							
9.1.1		0,0																							
9.1.2		0,0																							
...	Усього за розділом 9.1	0,0	0,0	0,0	0,0	0,0	0,0	0,0	0,0	0,0	0,0	0,0	0,0	0,0	0,0	0,0	0,0	0,0	0,0	0,0	0,0	0,0	0,0	0,0	
9.2		0,0																							
9.2.1		0,0																							
9.2.2		0,0																							
...	Усього за розділом 9.2	0,0	0,0	0,0	0,0	0,0	0,0	0,0	0,0	0,0	0,0	0,0	0,0	0,0	0,0	0,0	0,0	0,0	0,0	0,0	0,0	0,0	0,0	0,0	
9.3		0,0																							
9.3.1		0,0																							
9.3.2		0,0																							
...	Усього за розділом 9.3	0,0	0,0	0,0	0,0	0,0	0,0	0,0	0,0	0,0	0,0	0,0	0,0	0,0	0,0	0,0	0,0	0,0	0,0	0,0	0,0	0,0	0,0	0,0	
9.4		0,0																							
9.4.1		0,0																							
9.4.2		0,0																							
...	Усього за розділом 9.4	0,0	0,0	0,0	0,0	0,0	0,0	0,0	0,0	0,0	0,0	0,0	0,0	0,0	0,0	0,0	0,0	0,0	0,0	0,0	0,0	0,0	0,0	0,0	
9.5		0,0																							
9.5.1		0,0																							
9.5.2		0,0																							
...	Усього за розділом 9.5	0,0	0,0	0,0	0,0	0,0	0,0	0,0	0,0	0,0	0,0	0,0	0,0	0,0	0,0	0,0	0,0	0,0	0,0	0,0	0,0	0,0	0,0	0,0	

№ з/п	Найменування заходу (пооб'єктно)	Загальна вартість заходу, тис. грн (без ПДВ)				Фінансовий план використання коштів на виконання інвестиційної програми за власними джерелами фінансування, тис.грн (без ПДВ)										Графік надходження коштів для здійснення заходів у плановому та прогнозних періодах, тис. грн (без ПДВ)				Строк корисної експлуатації (років)	№ акрusher об'єктовувачих матеріалів	Економічний ефект (тис. грн/рік)			
		У тому числі:				У тому числі:										за 2021-2023 рр.									
		вартість з розроблення проєктно-кошторисної документації	вартість будівельно-монтажних робіт	вартість обладнання та матеріалів	залишкова вартість виконання заходу	загальна сума	фінансові витрати	інші прямі витрати	амортизація іншого відрахованого (100%)	виробничі інвестиції з прибутку	позичкові кошти	інші залучені кошти, у т. ч.	не підлягають поверненню	бюджетні кошти (не підлягають поверненню)	2 021 р.	2 022 р.	2 023 р.	загалом							
1	2	3	4	5	6	7	8	9	10	11	12	13	14	15	16	17	18	19	20	21	22	23	24	25	
Усього за розділом 9.5		0,0	0,0	0,0	0,0	0,0	0,0	X	X	0,0	0,0	X	X	0,0	0,0	0,0	0,0	0,0	0,0	0,0	0,0	23	24	0,0	
9.6		0,0					0,0	X	X	X	X	X	X												
9.6.1		0,0					0,0	X	X	X	X	X	X												
9.6.2		0,0					0,0	X	X	X	X	X	X												
...		0,0					0,0	X	X	X	X	X	X												
Усього за розділом 9.6		0,0	0,0	0,0	0,0	0,0	0,0	0,0	0,0	0,0	0,0	0,0	0,0	0,0	0,0	0,0	0,0	0,0	0,0	0,0	0,0	0,0	0,0	0,0	0,0
Усього за розділом 9		0,0	0,0	0,0	0,0	0,0	0,0	0,0	0,0	0,0	0,0	0,0	0,0	0,0	0,0	0,0	0,0	0,0	0,0	0,0	0,0	0,0	0,0	0,0	0,0
Усього за інвестпрограмою		5022,8	0,0	0,0	0,0	5022,8	0,0	0,0	2465,5	2557,3	0,0	0,0	0,0	0,0	0,0	1004,6	2009,1	2009,1	2009,1	5022,8				0,0	

ЗАТВЕРДЖЕНО

Директор ТОВ "Трін Бін Україна"  
(керівник підприємства)

(підпис)

Є.В. Барак  
(П.І.Б.)

**План витрат за джерелами фінансування на виконання інвестиційного плану для врахування у структурі тарифів  
на 2021-2023 рр.  
ТОВ "Трін Бін Україна"  
(назва підприємства)**

№ з/п	Складові інвестиційного плану	Кошти, що враховуються у структурі тарифів на 2021-2023 рр., за джерелами фінансування, грн (без ПДВ)					Сума залучених позичкових коштів, що підлягають поверненню, та відсотків за їх користування	Сума інших залучених коштів, що підлягають поверненню, та відсотків за їх користування
		загальна сума	у тому числі:			виробничі інвестиції з прибутку*		
			фінансові витрати	інші прями витрати	амортизаційні відрахування			
1	2	3	4	5	6	7	8	9
1	Нове будівництво	0,0	X	X	0,0	0,0	0,0	0,0
2	Реконструкція	0,0	X	X	0,0	0,0	0,0	0,0
3	Капітальний ремонт	0,0	X	X	0,0	0,0	0,0	0,0
4	Технологічне переоснащення	0,0	X	X	0,0	0,0	0,0	0,0
5	Придбання основних засобів виробничого призначення	5 022,8	X	X	2 465,5	2 557,3	0,0	0,0
6	Реконструкція та утримання полігона/звалища після закриття	0,0	X	0,0	0,0	0,0	0,0	0,0
7	Інші заходи	0,0	X	X	0,0	0,0	0,0	0,0
Усього за розділом 1-7		5 022,8	X	0,0	2 465,5	2 557,3	0,0	0,0
8	Зарахування коштів до спеціального резервного фонду, у т.ч.	0,0	X	X	0,0	0,0	X	X
8.1	зарахування коштів	0,0	X	X	0,0	0,0	X	X
8.2	відсотки на зарахований капітал	0,0	X	X	0,0	0,0	X	X
Усього за розділом 8		0,0	X	X	0,0	0,0	X	X
9	Повернення позичкових та інших залучених коштів, використаних на оновлення основних фондів, та відсотків за користування цими коштами, усього, у т.ч..	0,0	0,0	X	0,0	0,0	0,0	0,0
9.1	погашення тіла кредиту	0,0	X	X	0,0	0,0	X	X
9.2	відсотки за користування кредитними коштами	0,0	0,0	X	X	X	0,0	X
9.3	виплати за договорами фінансової оренди	0,0	X	X	0,0	0,0	X	X
9.4	відсотки за договорами фінансової оренди	0,0	0,0	X	X	X	0,0	0,0
9.5	повернення інших залучених коштів	0,0	X	X	0,0	0,0	X	X
9.6	винагорода або відсотки за користування іншими залученими коштами	0,0	0,0	X	X	X	X	0,0
<b>УСЬОГО</b>		<b>5 022,8</b>	<b>0,0</b>	<b>0,0</b>	<b>2 465,5</b>	<b>2 557,3</b>	<b>0,0</b>	<b>0,0</b>

\* див. розрахунок частини чистого прибутку для здійснення капітальних вкладень

Вих. № 07/02/012 – 397 від 19.05.2021 р.

ТОВ "ГРІН БІН УКРАЇНА"

## КОМЕРЦІЙНА ПРОПОЗИЦІЯ

ТОВ "УкрЄвроМАЗ", офіційний дилер ВАТ "МАЗ" - керуюча компанія холдингу «БІЛАВТОМАЗ», на Ваш запит повідомляє, що може поставити продукцію зазначеного заводу в необхідній кількості. Пропонуємо Вам розглянути наступні моделі:

Найменування продукції	Завод виробник	Термін гарантії	Ціна,* грн без ПДВ
Автомобіль з краново-маніпуляторною установкою та бортовою платформою моделі: СТС РК 8500 (на базі МАЗ-6312С3-525-010)	Автомобільне шасі: ВАТ «Мінський автомобільний завод» - керуюча компанія холдингу «БЕЛАВТОМАЗ» КМУ: Кранова компанія «Спецтехсервіс»	24 місяці або 80 000 км пробігу	2 710 000,00
Автомобіль з краново-маніпуляторною установкою та бортовою платформою моделі: СТС РК 8500 (на базі МАЗ-6312С5-8521-015)			2 727 500,00

\* - ціна вказана в гривнях станом на 19.05.2021 р. із розрахунку 27,44 грн. за долар США по курсу НБУ. У разі зміни офіційного курсу гривні до долара США по НБУ ціни будуть перераховані.

До ціни Товару не включено спеціальне мито 35 % від митної вартості, що встановлене рішенням Міжвідомчої комісії з міжнародної торгівлі України № 486/2021/4411-03 "Про встановлення фактів дискримінаційних та недружніх дій з боку Республіки Білорусь щодо законних прав та інтересів суб'єктів зовнішньоекономічної діяльності України - підприємств автомобілебудування та застосування адекватних заходів у відповідь", яке опубліковане в газеті «Урядовий кур'єр» від 22.04.2021р., так як дане рішення станом на дату укладання договору зупинене ухвалою Окружного адміністративного суду м. Києва від 06.05.2021р № 640/11995/21.

Якщо на момент готовності Товару до імпорту на митну територію України, рішення Міжвідомчої комісії з міжнародної торгівлі України № 486/2021/4411-03, набуде чинності, ціна Товару збільшується на 35 %, про що сторони укладають додаткову угоду до договору. У разі відмови Покупця від збільшення суми договору, авансовий платіж повертається Покупцеві, протягом 3-х банківських днів, з дня укладання додаткової угоди про розірвання договору.

**Умови оплати:** попередня оплата від 30%, доплата після повідомлення про готовність товару до відвантаження.

**Поставка** – EXW, м. Київ.

**Срок поставки:** до 90 робочих днів.

Директор

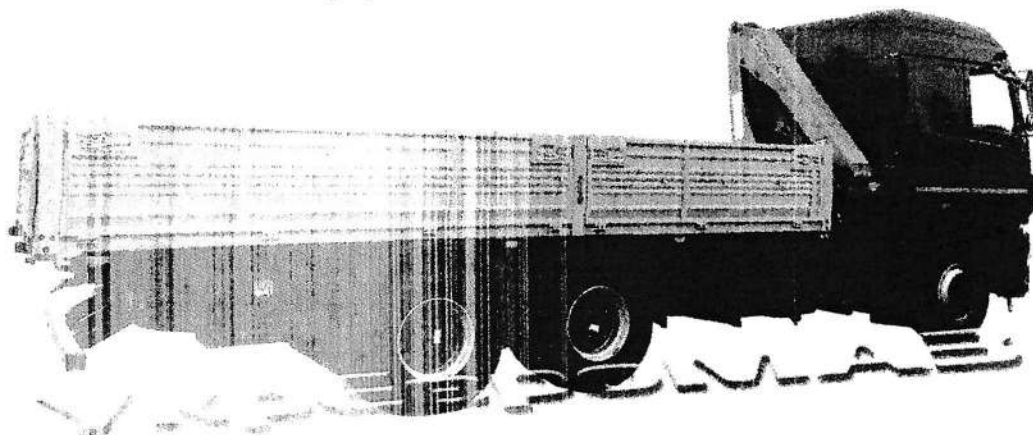


Б. А. Саханда

Вик. Аза Олександр  
Т. 067 398-01-63, 044 586-44-35  
aza@ukreuromaz.com

ЗГІДНО З  
ОРИГІНАЛОМ

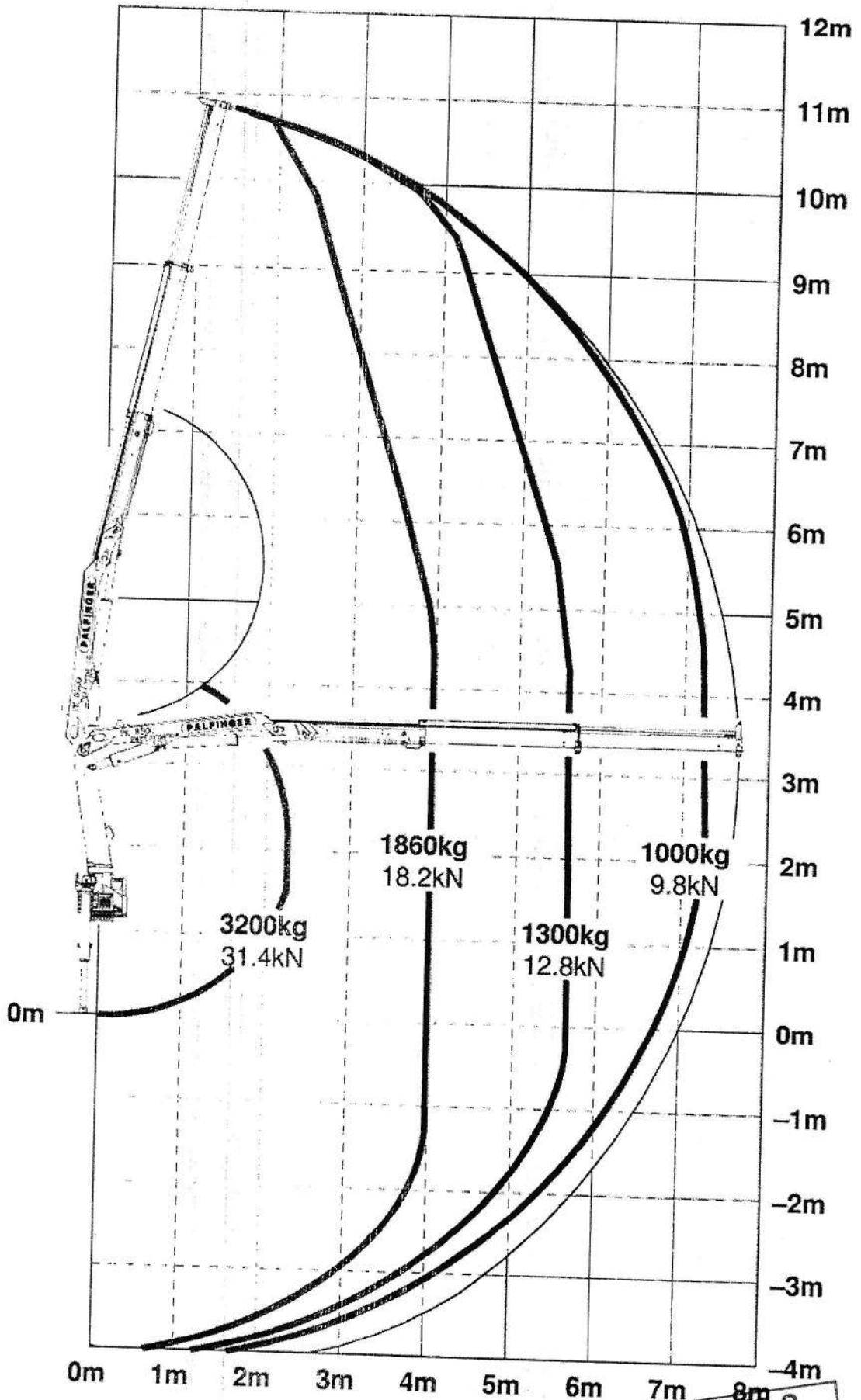
**Автомобіль з краново-маніпуляторною установкою та бортовою платформою моделі: СТС РК 8500**



Базовий автомобіль	Шасі МАЗ-6312С3-525-010	Бортовий автомобіль МАЗ-6312С5-8521-015
Двигун	ЯМЗ-53623	ЯМЗ-53603
Потужність двигуна	202 кВт (275 к.с.)	246 кВт (330 к.с.)
Екологічний стандарт	Євро-5	
Коробка передач	ZF 9S1310TO	
Кількість передач КПП	9	
Передаточне число мосту	6,4	5,33
Розмір шти	315/80R22.5	
Навантаження на передню вісь	7500	
Навантаження на задній візок	19000	
Допустима повна маса, кг	26500	
Бортова платформа	5400x2500x400	7500x2500*600
Максимальна транспортна швидкість, км/год	85	85
Тип кабіни	мала	Велика з низьким дахом
Розрахункова вантажопідйомність, кг	14000	14050
<b>Характеристики крану гідравлічного навантажувального PALFINGER PK 8500</b>		
Підйомний момент	75 кНм (7,6 мт)	
Кут обертання	400°	
Вантажопідйомність максимальна, т	3,2	
Вантажопідйомність на максимальному вильоті, т	1	
Виліт стріли гідравлічний	7,6	
Гідравлічна система захисту від перевантаження	OSK	
Кнопка аварійного вимкнення	Not-Aus	
<b>Характеристики грейфера PZG250G</b>		
Об'єм	250 л	
Швидко роз'ємне з'єднання	+	
Сила стиснення	20кН	

**ЗГІДНО З  
ОРИГІНАЛОМ**





ЗГІДНО З  
ОРИГІНАЛОМ

их. № 0080-У від 21.05.2021р.

ТОВ «Грін Бін Україна»

## КОМЕРЦІЙНА ПРОПОЗИЦІЯ

На Ваш запит, надаємо дану комерційну пропозицію на нові сміттєві контейнери 120л СL колір зелений та 1100 л з плоскою кришкою для роздільно збору відходів . При цьому виходимо з того, що мінімальна кількість замовлення від 400 шт. контейнерів.

1. Контейнери для збору твердих побутових відходів об'ємом 120 л, пластикові, поліетилен ціна: 731,00 грн. / шт., в кількості 813 шт.
2. Контейнери для збору твердих побутових відходів об'ємом 1100л. пластикові, з плоскою пластиковою кришкою в якій два отвори, колір зелений, ціна: 5400,00 грн. / шт ., в кількості 400 шт.

Всі ціни вказані з ПДВ.

Для додаткової інформації див. технічні характеристики які додаються.

Терміни поставки від 2 до 30 днів.

Ціни дійсні до 30.06.2021г.

З повагою

Директор ТОВ «НВП «Укрресурс»



Хомич В.І.

ЗГІДНО З  
ОРИГІНАЛОМ

Додаток  
до рішення міськвиконкому  
04.07.2021 № 435

Тарифи  
на послуги з поводження з побутовими відходами (крім захоронення),  
що надаються ТОВ «ГРІН БІН УКРАЇНА»

Категорії споживачів	Види побутових відходів		
	тверді, грн/куб.м з ПДВ	великога- баритні, грн/куб.м з ПДВ	ремонтні, грн/куб.м з ПДВ
1	2	3	4
Населення	98,40	215,60	215,60
Бюджетні установи	120,30		
Інші споживачі	129,54		

Заступник начальника управління  
житлового господарства міської ради

Андрій ОНІЩЕНКО

Перший заступник міського голови  
з питань діяльності виконавчих  
органів ради

Світлана ОЛЬШАНСЬКА

